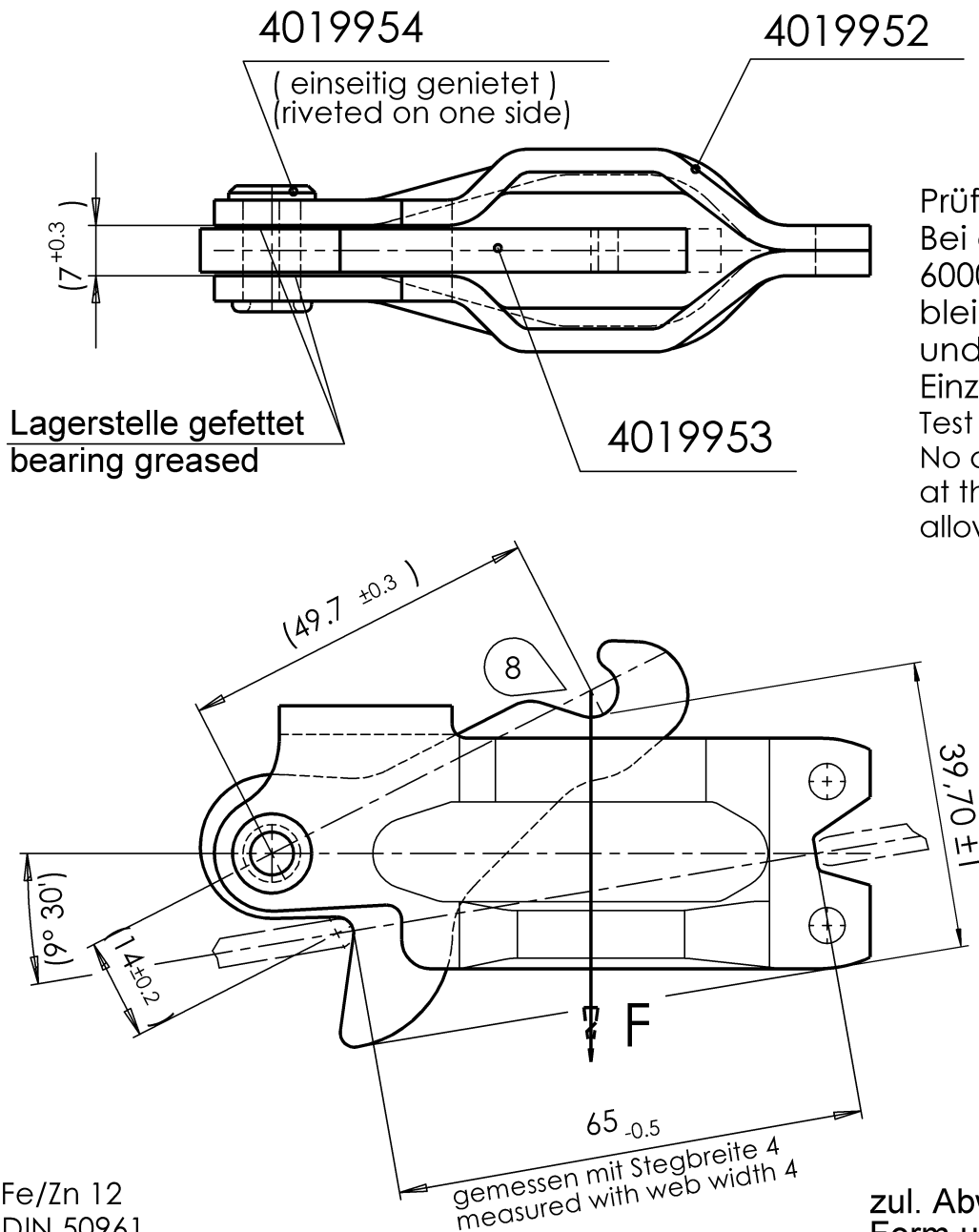


Schutzvermerk nach DIN ISO 16016 beachten!!!

Schutzvermerk nach DIN ISO 16016 beachten

© Alle Rechte bei AL-KO, auch für Schutzrechtsanmeldungen. Alle Verfügungsbefugnisse, wie Kopie- und Weitergaberechte, bei uns.

ausgegeben von: GEISLERC 15.06.2022 15:23:17



Prüfvorschrift:
Bei einer Kraft F von 6000 N darf keine bleibende Verformung und kein Bruch an den Einzelteilen auftreten!
Test specification:
No deformations or cracks at the component parts allowed at 6000N!

zul. Abweichungen für Maß Form u. Lage ohne Toleranzangaben nach WN 1.043
allowable variations for mass, form and situation without tolerance indication according to WN 1.043

PDM-Status: **F**

Finale Freigabe

00	A	Text war "mit Molycote o. ä. geschmiert"							
Vers. RevS Änderungstext									
Oberfläche nach EN ISO 1302		Zul. Abweichung nach DIN ISO 2768-M		Werkstoff		Norm		Halbzeug Norm Material:	
				-		-		-	
Vers. RevS		Änd.-Nr.		Datum		Name		Gewicht KG	
00 A		A 17368		06.05.2021		SCHMIDTP		Bearb. Name: BLICK	
								Datum: 13.09.1995	
Benennung								Referenz-Nr.: -	
SPREIZSCHLOSS KPL S2005-7 + S2035-7									
AL-KO								Materialnr./Zeichnungsnr.	
Technology Paderborn GmbH 33104 Paderborn								4018031	
Klass.-Nr.								05.359.01	
Urspr.		Ers. f.		05.359.01.02.0		Ers. d.		Maßstab 1:1	
								Bl.-Nr. 1	
								Bl.-Anz. 1	
								Format A4	

4018031 / Freitag, 7. Mai 2021 09:03:27

Vorlage Vers. 4.7/21.08.2019